

**GROVE**

FEDERUNG VORNE RECHTS

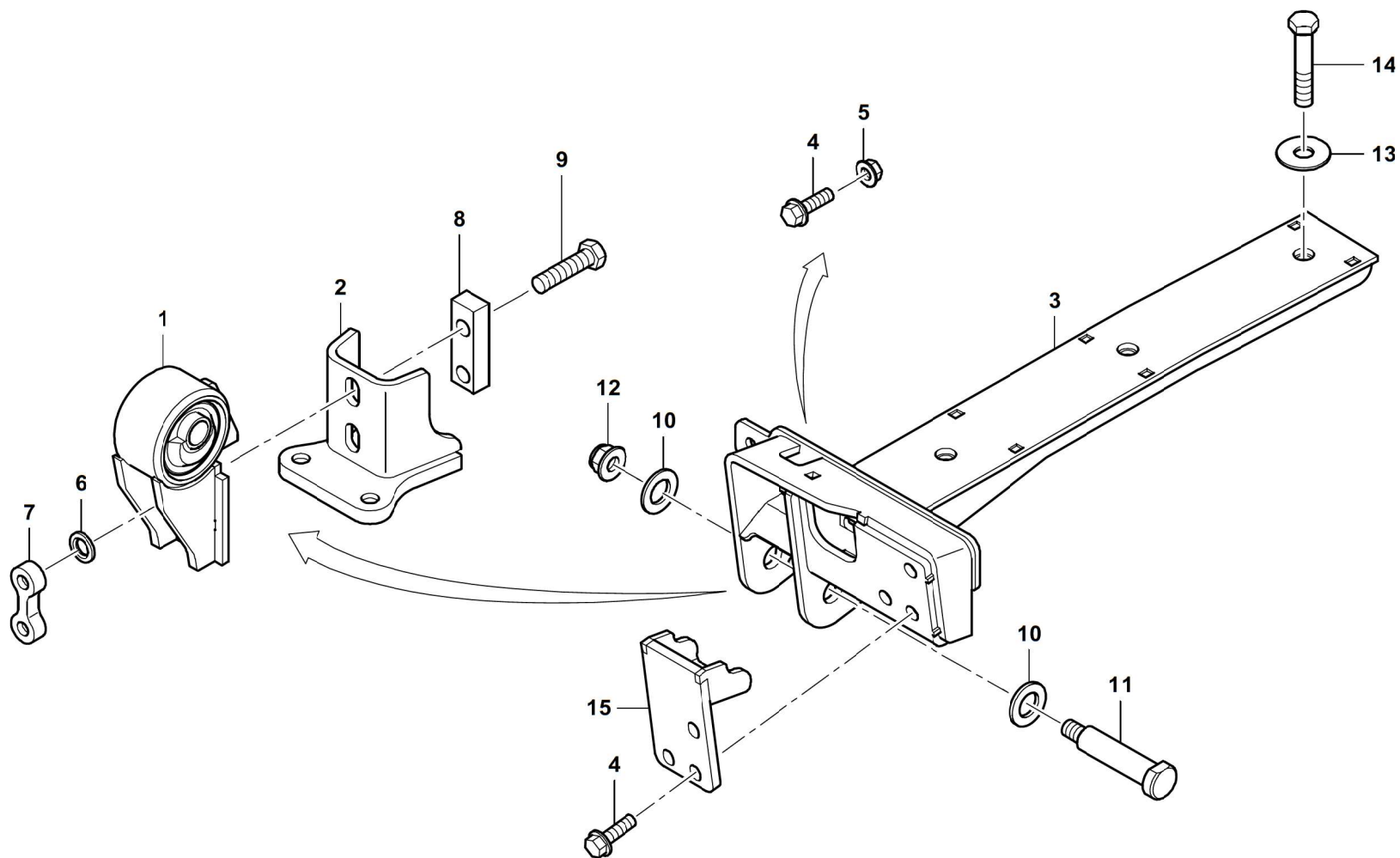
SUSPENSION FRONT RIGHT

BILDTADEL  
PICTORIAL DISPLAY

02.21

**4271251-ETL A**

1/1

**GMK 3060-2  
CAB 2020**

4271251-A-BL01-0221-0000